

The background features several thin, curved orange lines that sweep across the page. Four solid orange circles of varying sizes are placed at various points along these lines, creating a sense of movement and connectivity.

utilex[®]

Автономная система
бесперебойного
электропитания для
рекламных конструкций
Sunflower



Введение

Система Sunflower предназначена для обеспечения автономным и/или бесперебойным электропитанием любых наружных рекламных конструкций: призматронов, ситибордов (скроллеров), пилларов и т.д.

Области применения:

- Обеспечение автономным и/или бесперебойным электропитанием конструкций, удаленных от промышленных источников питания (загородные трассы и проч.);
- Обеспечение круглосуточным бесперебойным электропитанием рекламных конструкций, имеющих временные ограничения в подаче энергии (например, для объектов, запитанных от городского освещения).

Что даёт применение автономной системы Sunflower?

- Ваши рекламные конструкции гарантированно работают в режиме 24*7*365.
- Вы экономите время, средства и нервы на согласовании и подключении электропитания.
- Ваши рекламные конструкции стоят там, где они эффективнее, а не там, где есть точка подключения.
- Ваши операционные затраты не зависят от растущих тарифов на электричество.



Sunflower UPS для обеспечения бесперебойного питания

Состав комплекса:

1. Внешний термостатированный корпус с классом защиты IP55 габаритами 500*500*300 мм.
2. Аккумуляторная батарея напряжением 12 вольт и ёмкостью до 65 А/ч. Срок службы не менее 12 лет или не менее 260 циклов заряда-разряда при 100% разряде.



3. Автоматическая система заряда, обеспечивающая ток заряда не менее 10А.
4. Инвертор для обеспечения переменного напряжения 220 В. Или DC/DC преобразователь на требуемое постоянное напряжение.

Пример: Sunflower UPS УТКМ.565000.204ТУ

Технические характеристики:

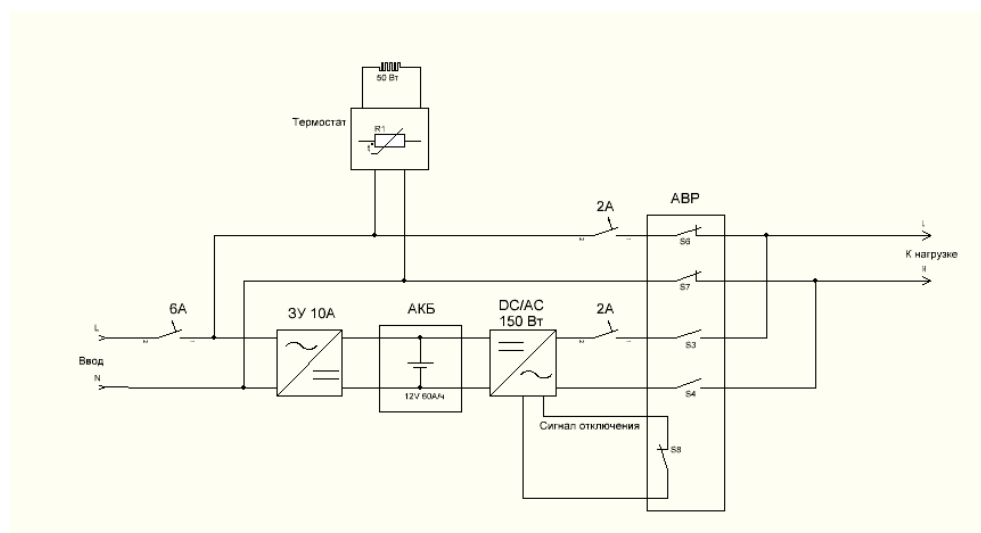
Номинальное входное напряжение	220 В
Номинальное выходное напряжение	220 В
Ёмкость Аккумуляторной батареи	60 А/ч
Время автономной работы	22 ч
Номинальная мощность инвертора	150 Вт
Рабочий температурный диапазон	-40...+45
Степень защиты оболочки	IP55

Встроенные защиты:

- Превышение входного напряжения.
- Короткое замыкание на выходе.
- Защита от перегрева.
- Защита от глубоко разряда аккумулятора.



Структурная схема комплекса УТКМ.565000.104ТУ



Sunflower АЕС для автономного питания

Состав комплекса:

1. Солнечная панель мощностью 250 Вт.
2. Аккумуляторная батарея до 100 А/ч (AGM либо LiFePO₄).
Срок службы батареи LiFePO₄ – не менее 15 лет или не менее 3000 циклов заряда-разряда при 100% разряде.
3. Контроллер заряда MPPT.
4. DC/DC преобразователь на требуемое выходное напряжение.
5. Светодиодная лампа до 80 Вт (опционально).

Пример автономного энергетического комплекса Sunflower АЕС:



Технические характеристики:

Номинальная мощность солнечной поликристаллической панели	250 Вт
Номинальное выходное напряжение	24 В
Ёмкость аккумуляторной батареи	300 А/ч (LiFePO ₄)
Режим автономной работы	24*7
Рабочий температурный диапазон	-40...+45
Степень защиты оболочки	IP55

Опции:

- Система внешнего заряда от автомобильного прикуривателя;
- Система очистки солнечной панели от снега.





Контакты:

info@utilex.ru

www.utilex.ru

www.4dc.ru

107497, Москва, ул. Иркутская, 11

Тел.: +7 (495) 604-18-69

Факс: +7 (495) 604-18-19

630055, Новосибирск, ул. Иванова, 4

Тел.: +7 (383) 333-99-04

Факс: +7 (383) 333-99-04